



Klushulp 6

Almelose woningstichting

Binnendeuren

Beter
WONEN



Wonen naar wens

Zelf een deur vervangen

U bent toe aan een andere binnendeur. U wilt een meer decoratieve huiskamerdeur. U moet nodig de badkamerdeur vervangen. Voor een nieuwe deur gaat u waarschijnlijk naar een bouwmarkt, want die verkoopt ze in allerlei soorten en maten: hardhout, grenen gefineerd, met of zonder glas. Thuisgekomen wacht u dan een karweitje dat de meeste mensen zelf doen: de nieuwe deur afhangen, zodat hij perfect sluit. Deze Klushulp vertelt er meer over.

Stompe deuren en opdekdeuren

Grofweg bestaan er twee categorieën deuren: stomp en opdek.

Stompe deuren vallen volledig in het kozijn en hangen aan normale scharnieren. Opdekdeuren vallen deels in het kozijn, deels er overheen en draaien op zogeheten paumellescharnieren.

De gaten voor deze paumelles zijn al fabrieksmatig aangebracht en afhangen is in de regel vaak simpel een kwestie van één of twee ringetjes aan de scharnieren toevoegen. Er valt dus weinig zelf aan te doen.

Daarom gaat deze Klushulp vooral over het vervangen van stompe deuren.

Het benodigde materiaal

Voor het afhangen van een nieuwe deur zijn de volgende gereedschappen nodig:

Rolmaat, zaag, schaaf, beitel, houten hamer, schroevendraaier, boormachine, twee 5 mm dikke multiplex wiggen.

Op maat maken

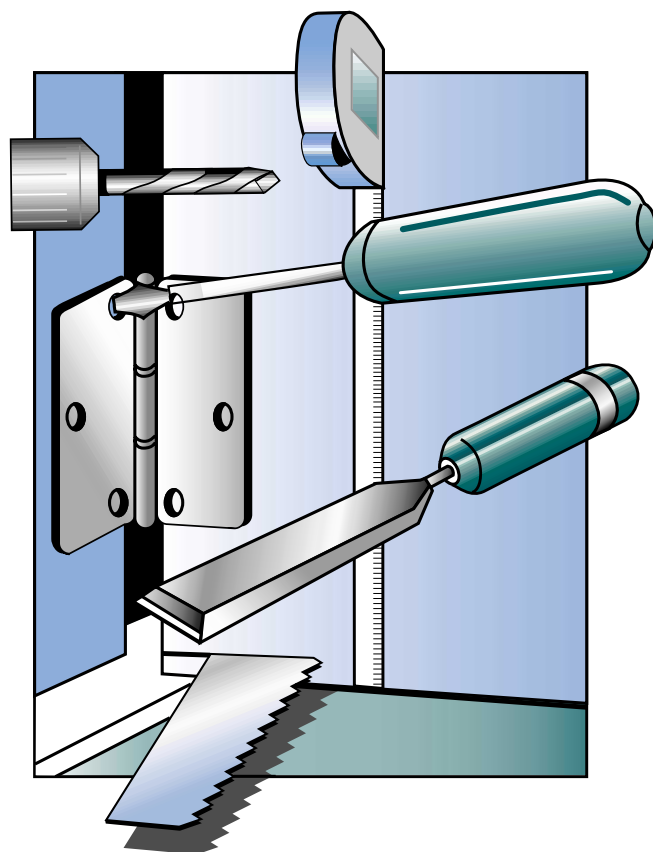
Hoewel deuren in diverse maten verkrijgbaar zijn, is het vaak toch nodig om ze precies passend te maken.

Zet hiervoor de deur op de drempel, teken hem 7 mm onder de bovendorpel aan de sponningzijde af en zaag, schaaf of schuur hem op maat. Vervolgens zijn de zijkanten aan de beurt. Schaaf of schuur de hangzijde eventueel iets schuin naar binnen af, zodat deze netjes aansluit tegen het kozijn. Als de deur aan de hangzijde tegen het kozijn staat, moet aan de sluitzijde 3 mm ruimte tussen deur en kozijn overblijven.

Afhangen

Een binnendeur heeft doorgaans twee of drie scharnieren. Vervangt u een deur, dan kunt u wellicht de inkepingen van de oude scharnieren gebruiken.

Zitten er geen nog inkepingen, teken de scharnierbladen dan af op 20 cm vanaf de boven- en onderdorpel. Let op dat de knopen (waar de pen doorheen gaat) van alle scharnieren 2 mm uit het kozijn steken. Kerf voorzichtig



met hamer en beitel zoveel hout weg, dat de scharnierbladen vlak met het kozijn komen te liggen. Zet de scharnieren met één schroef vast en vouw ze open. Plaats nu de deur in het kozijn. Leg bovenop stukjes karton van 3 mm dikte, duw de deur omhoog en zet hem van onderen klem met de wiggen. Sla de scharnieren halfdicht en teken de boven- en onderkant van de bladen af. Leg de deur op de grond en neem met behulp van een los scharnierblad de aftekening over op de hangzijde. Ook hier moeten de knopen weer 2 mm uitsteken. Maak de inkepingen op dezelfde manier als in het kozijn en zet de scharnieren met één schroef vast. Zet de deur met de wiggen terug in positie en controleer of de knopen goed in elkaar passen. Tik ze eventueel met de houten hamer op lijn en doe de pen erin. Open de deur en schroef de scharnieren vast. Mocht de deur hierna toch niet makkelijk sluiten, haal de pennen er dan uit. Waarschijnlijk staan de knopen (scharnieren) niet op lijn. Verbuig ze voorzichtig met een tang (alleen die van de scharnierbladen aan de deur) en het euvel is vrijwel zeker verholpen.

Een slot inzetten

De meeste deuren worden geleverd met een slotgat. Zo niet, dan kunt u dat zelf maken op de volgende wijze. Teken de omtrek van de slotkast op de voor-, achter- en sluitzijde van de deur, op ongeveer een meter hoogte. Boor binnen de aftekening aan de sluitzijde een aantal gaten onder elkaar, 1 cm dieper dan het slot.

Maak met hamer en beitel het gat zo groot, dat de slotkast er helemaal inpast. Teken dan de omtrek van de

schootplaat op de sluitzijde van de deur af en kerf zoveel hout weg, dat de plaat vlak met de deur komt te liggen. Leg de slotkast tegen een deurzijde en teken de gaten voor de deurkruk en het sleutelgat af. Als de gaten geboord zijn, kunt u het slot bevestigen. Draai het slot uit, zodat de schoot naar buiten steekt en bepaal op het kozijn de plaats van de schoten van het dag- en nacht-slot. Boor en beitel de gaten op maat en schroef de slotplaat vast.

Spelregels

Het beleid "Wonen naar wens" biedt u de mogelijkheid om uw woning naar eigen wens aan te passen. Vanzelfsprekend zijn hier spelregels aan verbonden. Deze regels zijn verkrijgbaar aan de balie van de Almelose Woningstichting Beter Wonen. Op verzoek kunnen ze ook worden opgestuurd.

Bouwkundige en veiligheidstechnische aspecten

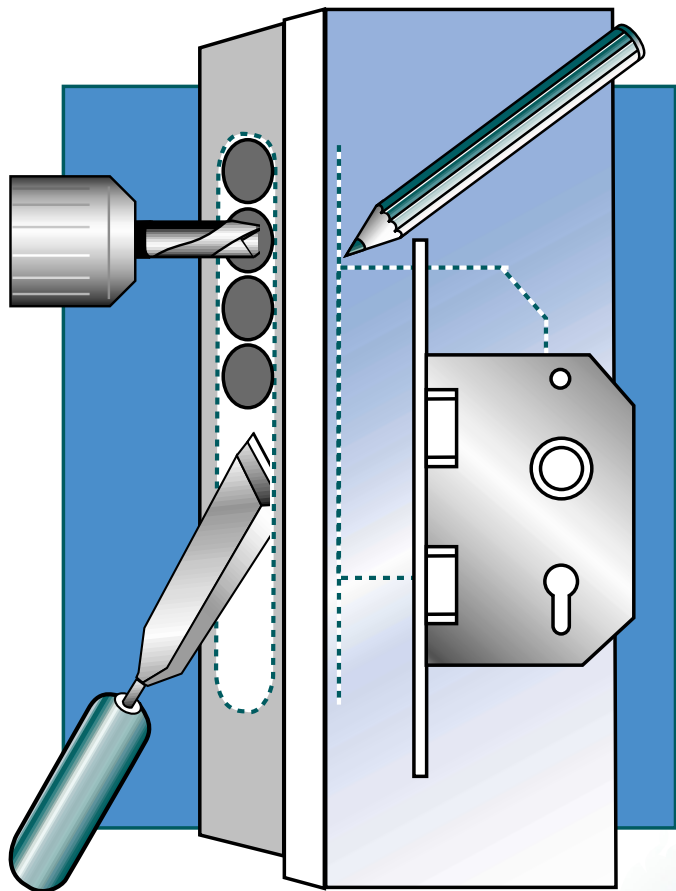
- 1 De deur moet goed worden afgehangen, zodat hij goed sluit en er geen grote kieren ontstaan.
- 2 Het kozijn mag geen beschadigingen of gebreken hebben.
- 3 De maximale hoogte van de dorpels is 20 mm.
- 4 De kozijnen mogen niet worden verwijderd.

Onderhoudstechnische aspecten

- 1 U bent zelf verantwoordelijk voor het repareren of herstellen van een deur.
- 2 Almelose Woningstichting Beter Wonen vervangt op standaardniveau.

Verhuurtechnische aspecten

- 1 De deur dient netjes afgewerkt te worden (goed schilderwerk).
- 2 Gebruik bij voorkeur lichte, neutrale kleuren. Deze harmoniëren meestal het beste met aanwezig meubilair.



In de serie 'Wonen naar wens' bestaan de volgende Klushulpen

Klushulp 1: Harde vloeren

Het leggen van parket, plavuizen of tegels op de vloeren

Klushulp 2: Wandversiering

Het aanbrengen van granol, sierpleister, steenstrips of structuurverf op de wanden

Klushulp 3: Scheidingswanden

Het plaatsen of verwijderen van een niet-dragende scheidingswand

Klushulp 4: Keukens

Het plaatsen van een nieuwe keuken of keukenonderdelen (kastjes, grepen, aanrechtblad e.d.)

Klushulp 5: Sanitair

Het plaatsen of vervangen van onderdelen in uw badkamer of toiletruimte, zoals een ligbad of douche

Klushulp 6: Binnendeuren

Het vervangen van binnendeuren

Klushulp 7: Elektra

Het plaatsen of verplaatsen van wandcontactdozen, schakelaars of buitenverlichting

Klushulp 8: Inbraakpreventie

Het aanbrengen van hang- en sluitwerk ten behoeve van inbraakpreventie

Klushulp 9: Tuinafscheidingen

Het plaatsen van een schutting

Klushulp 10: Dakramen

Het plaatsen van een dakraam

Klushulp 11: Isolatie

Het aanbrengen van isolatie

Beter
WONEN

Almelose
Woningstichting
Postbus 327
7600 AH Almelo

Klimopstraat 2^a

(0546) 54 64 64

Geopend 8.00 - 16.30 uur

E-mail: info@awsbeterwonen.nl